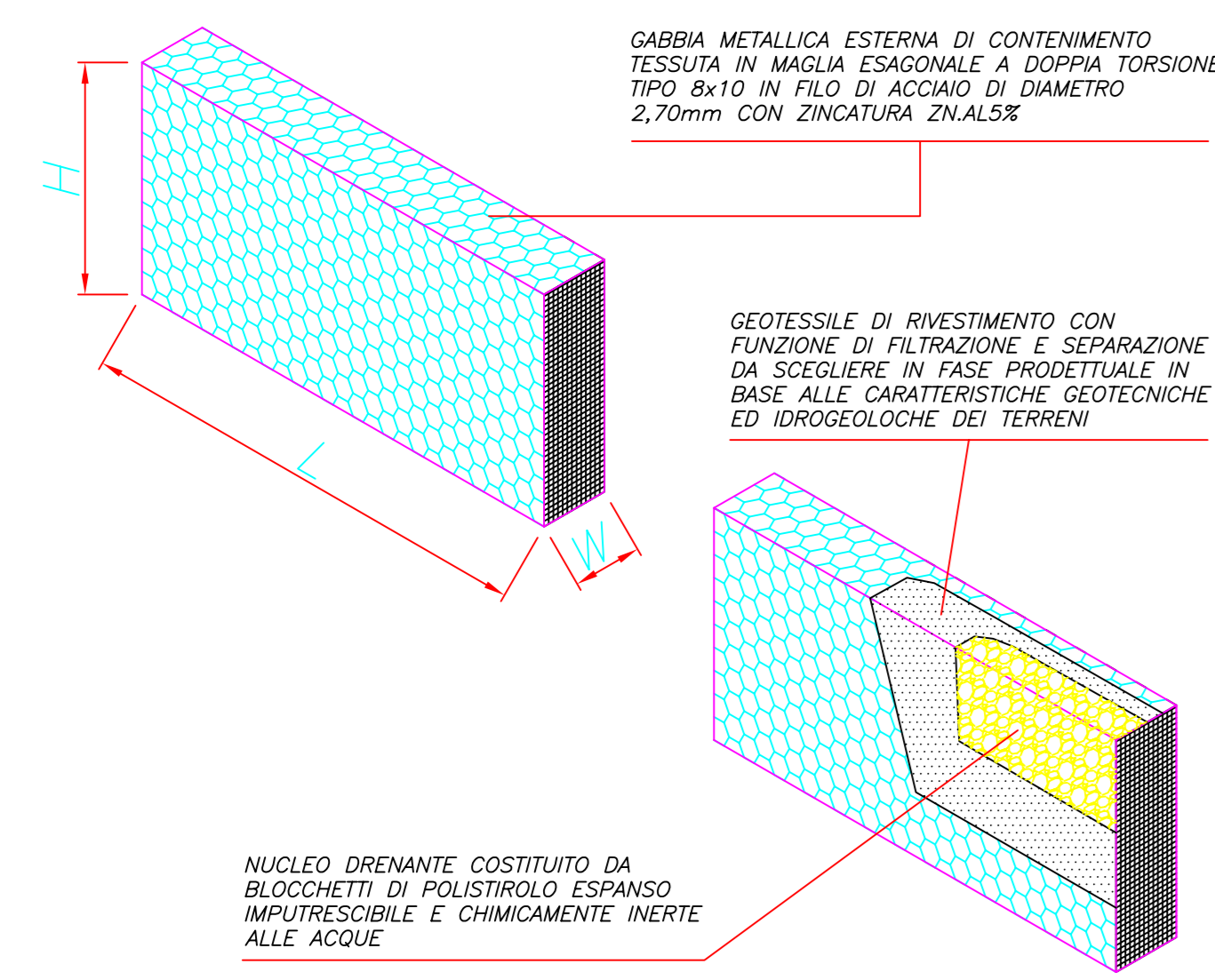
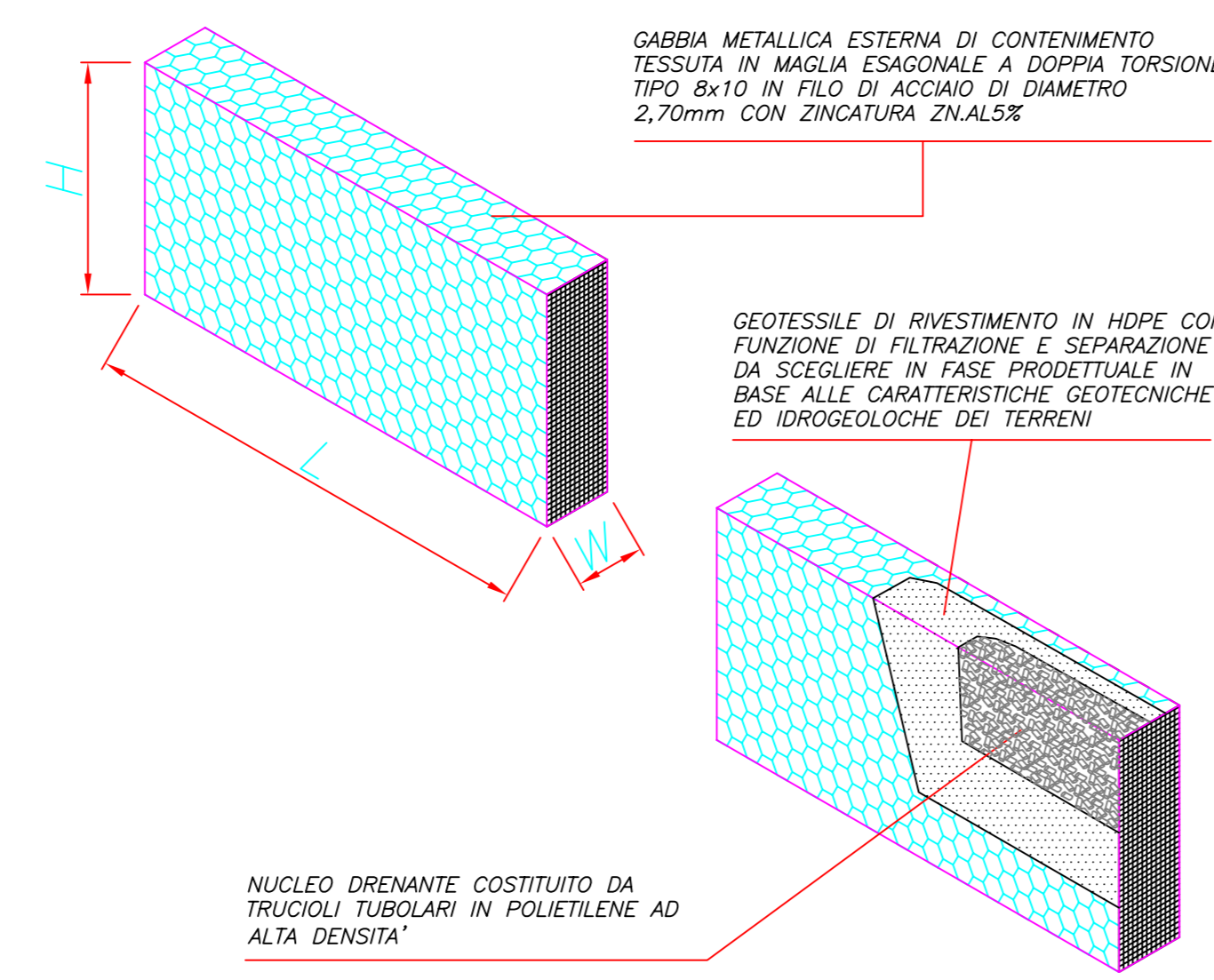


CARATTERISTICHE TECNICHE DEL PANNELLO GABBIODREN®

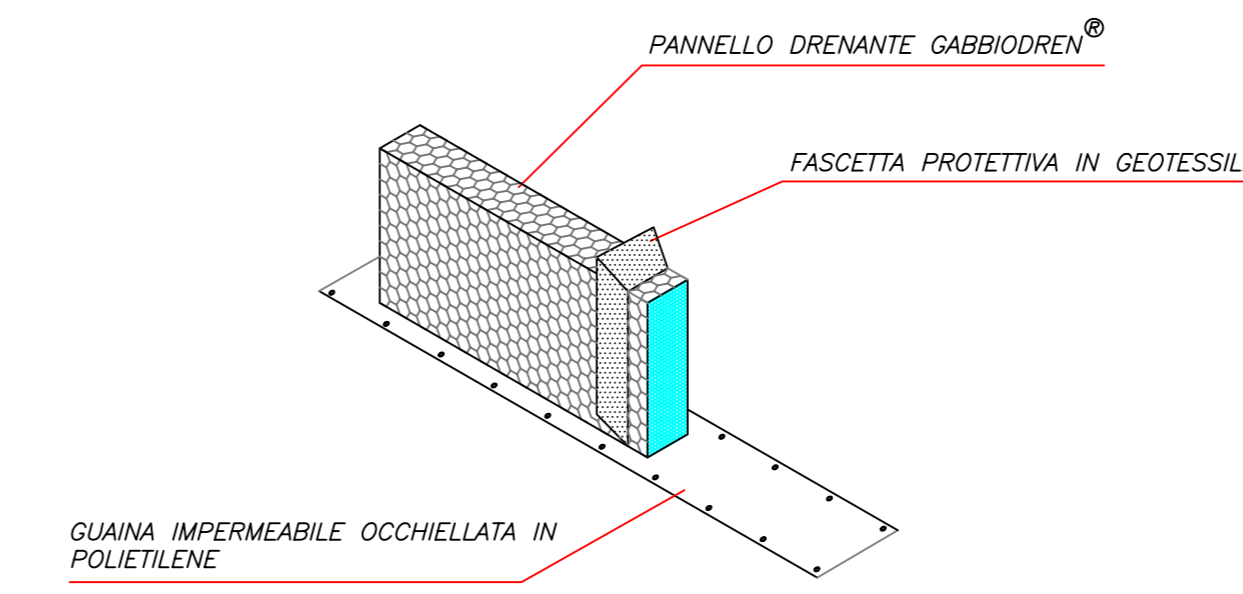


CARATTERISTICHE TECNICHE DEL PANNELLO GABBIODREN® TIPO FORTE

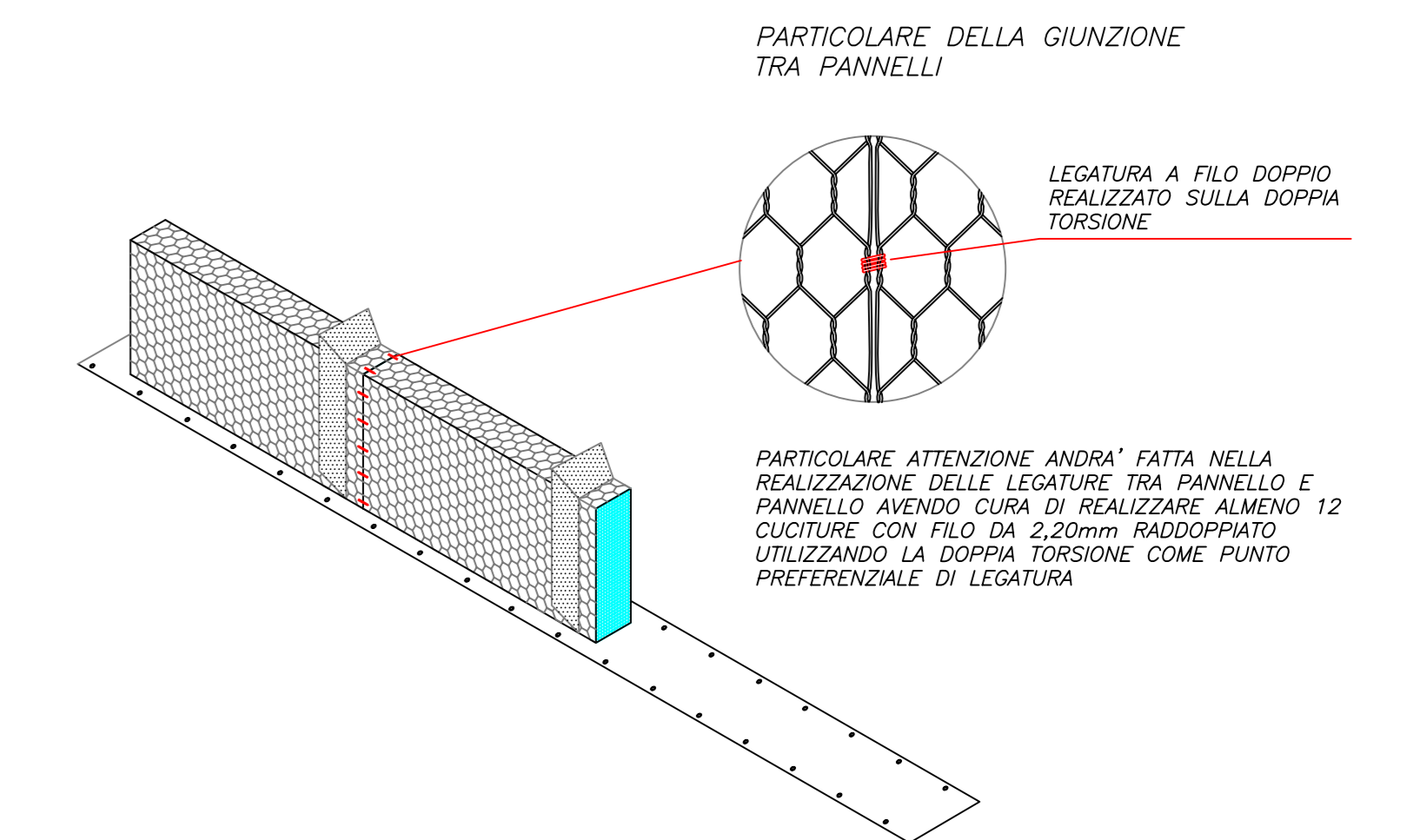


MODALITA' DI ASSEMBLAGGIO FUORI SCAVO DEL SISTEMA DRENANTE

FASE 1 – IMPIEGO DI GUAINA IMPERMEABILE OCCHIELLATA IN POLIETILENE ALLA BASE DEL PANNELLO DRENANTE



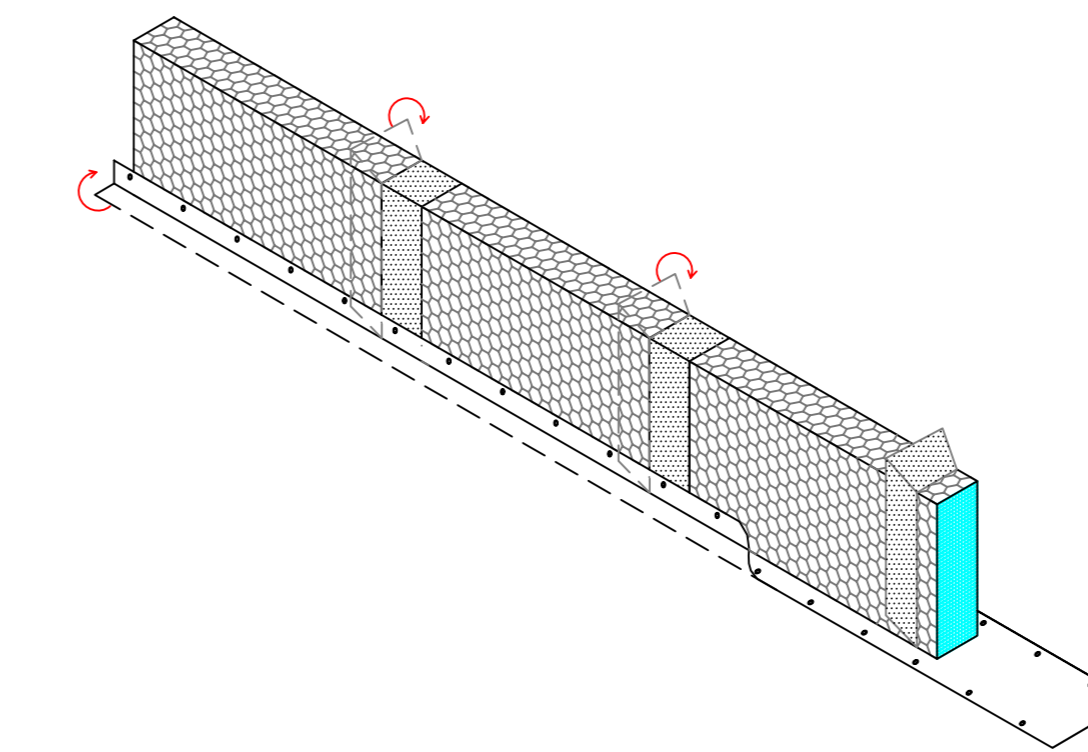
FASE 2 – GIUNZIONE DEI PANNELLI DRENANTI CON ANELLI METALLICI O FILO METALLICO



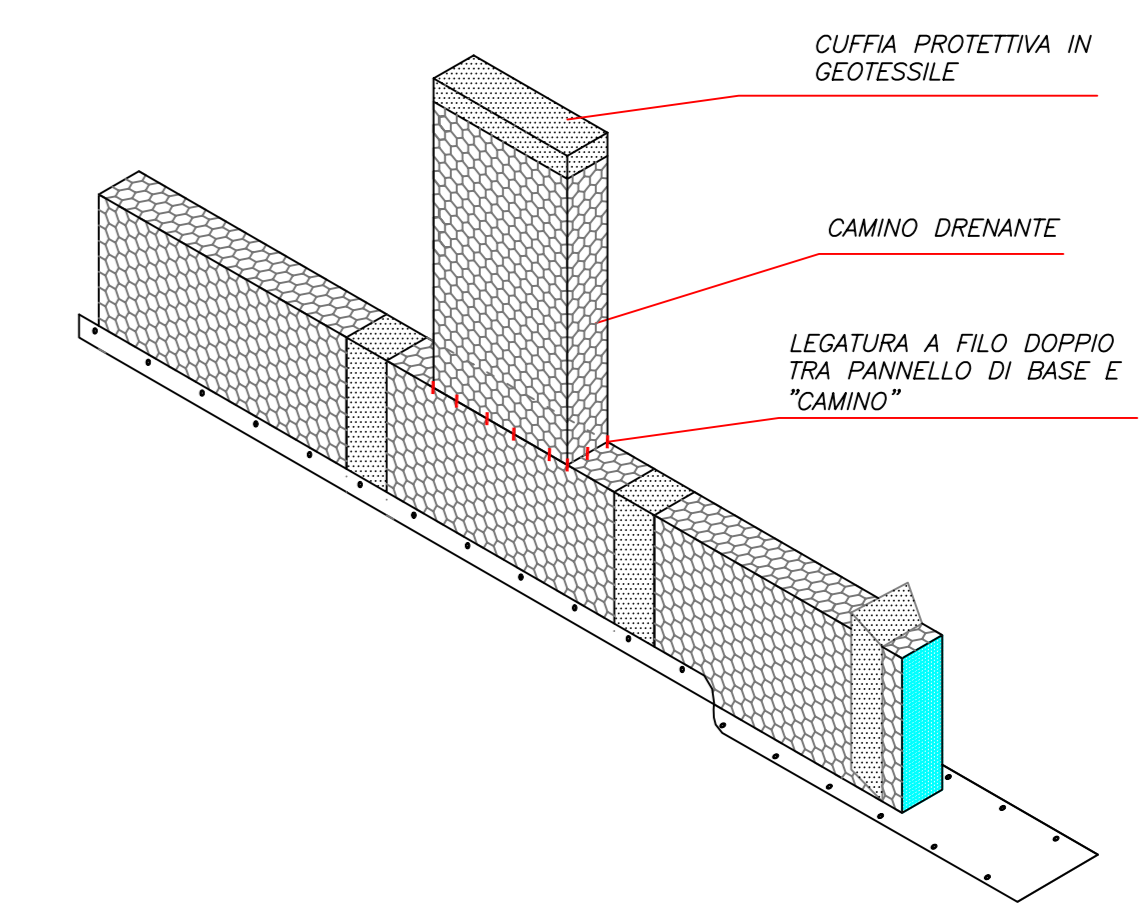
TIPOLOGIA	LxWxH (cm)			TIPO MAGLIA	TIPO FILO
	LUNG.	BASE	ALT.		
GABBIODREN® 100-30	200	30	100	8 x 10	Ø 2,7mm zincatura ZN.AL5%
GABBIODREN® 75-50	200	50	75	8 x 10	Ø 2,7mm zincatura ZN.AL5%
GABBIODREN® 50-30	200	30	50	8 x 10	Ø 2,7mm zincatura ZN.AL5%

TIPOLOGIA	LxWxH (cm)			TIPO MAGLIA	TIPO FILO
	LUNG.	BASE	ALT.		
GABBIODREN® TIPO FORTE 100-17	200	17	100	8 x 10	Ø 2,7mm zincatura ZN.AL5%
GABBIODREN® TIPO FORTE 50-30	200	30	50	8 x 10	Ø 2,7mm zincatura ZN.AL5%
GABBIODREN® TIPO FORTE 50-17	200	17	50	8 x 10	Ø 2,7mm zincatura ZN.AL5%

FASE 3 – RISVOLTO DELLE FASCETTE PROTETTIVE IN GEOTESSILE E ANCORAGGIO DELLA GUAINA IMPERMEABILE OCCHIELLATA ALLA BASE DEI PANNELLI DRENANTI



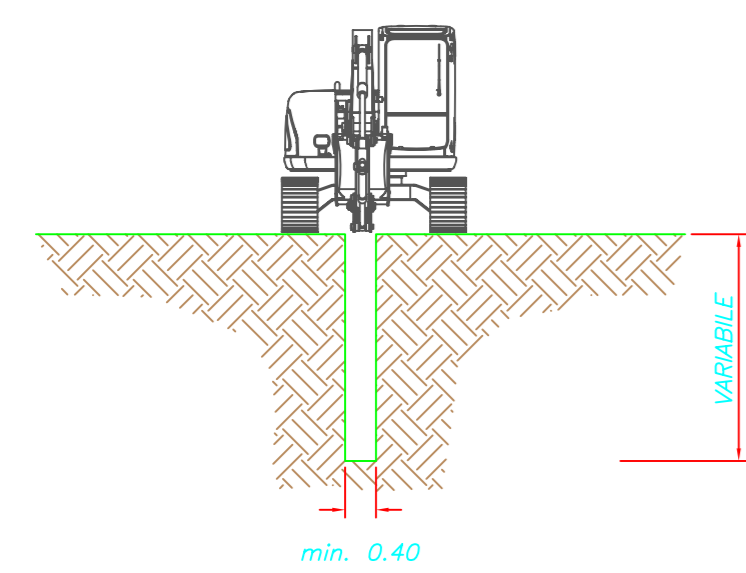
FASE 4 – EVENTUALE AGGIUNTA DI PANNELLI DRENANTI VERTICALI O ORIZZONTALI (CAMINI)



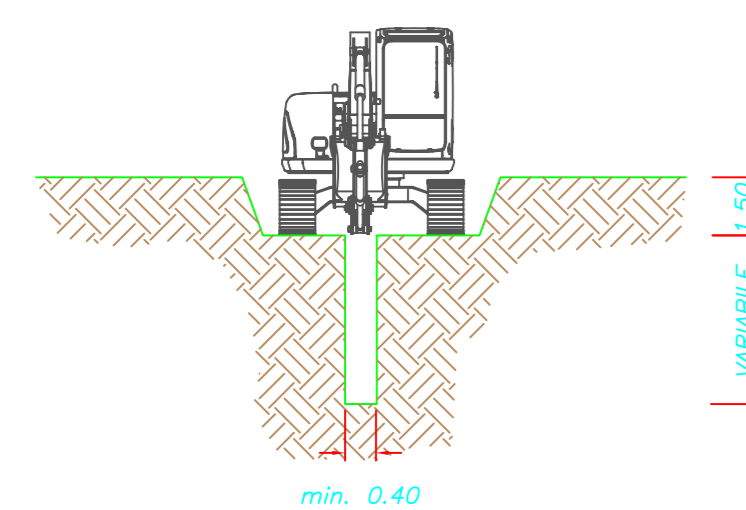
TRINCEA DRENANTE A GRAVITA' – MODALITA' DI POSA IN OPERA DEL SISTEMA GABBIODREN®

FASE 1 – ESECUZIONE SCAVO DELLA TRINCEA DI ALLOGGIAMENTO

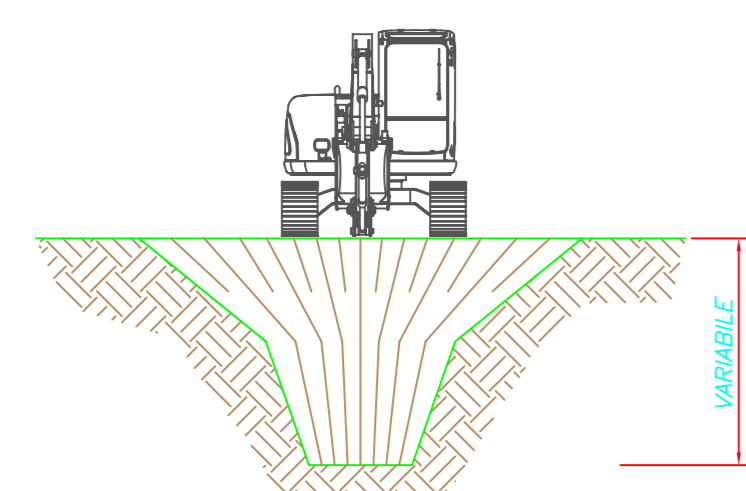
A) PRESENZA DI TERRENI ASCIUTTI O POCO SPINGENTI



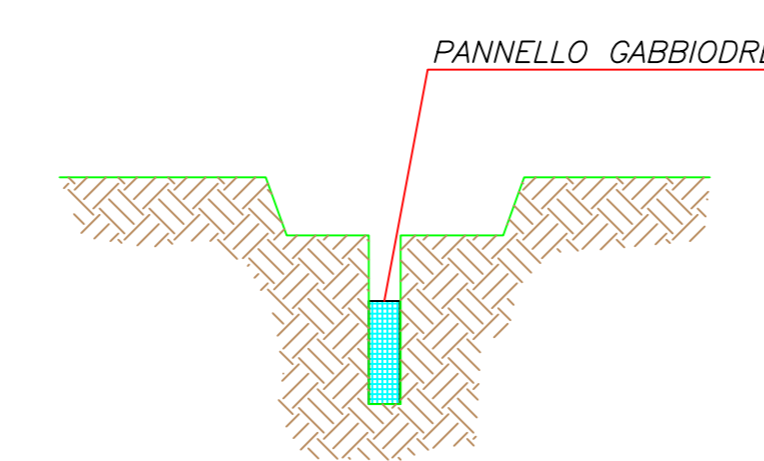
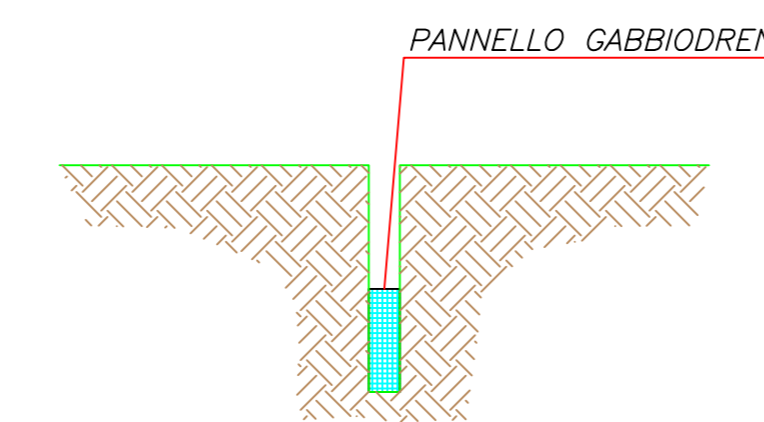
B) PRESENZA DI TERRENI MEDIAMENTE SPINGENTI NEI QUALI E' NECESSARIA UNA PISTA DI PRE-SCAVO



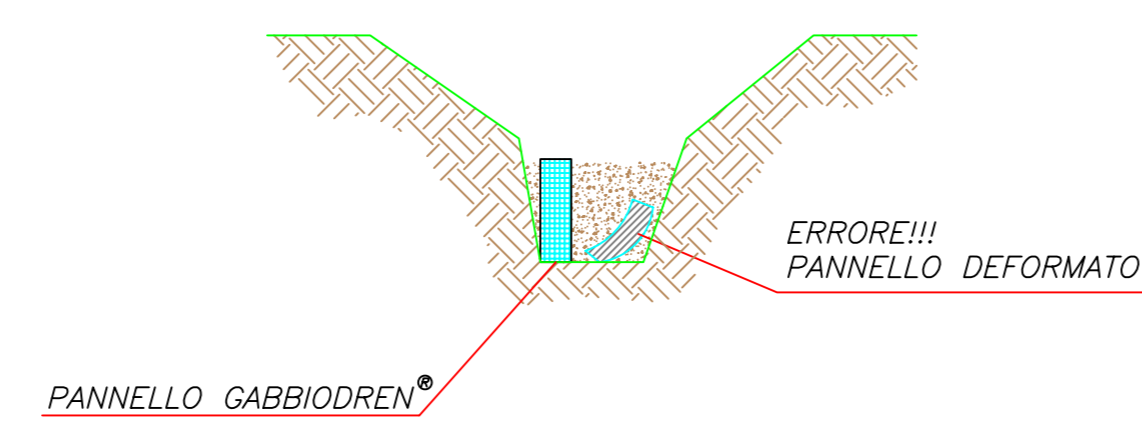
C) PRESENZA DI TERRENI SATURI CON NECESSITA' DI SVASO LARGO



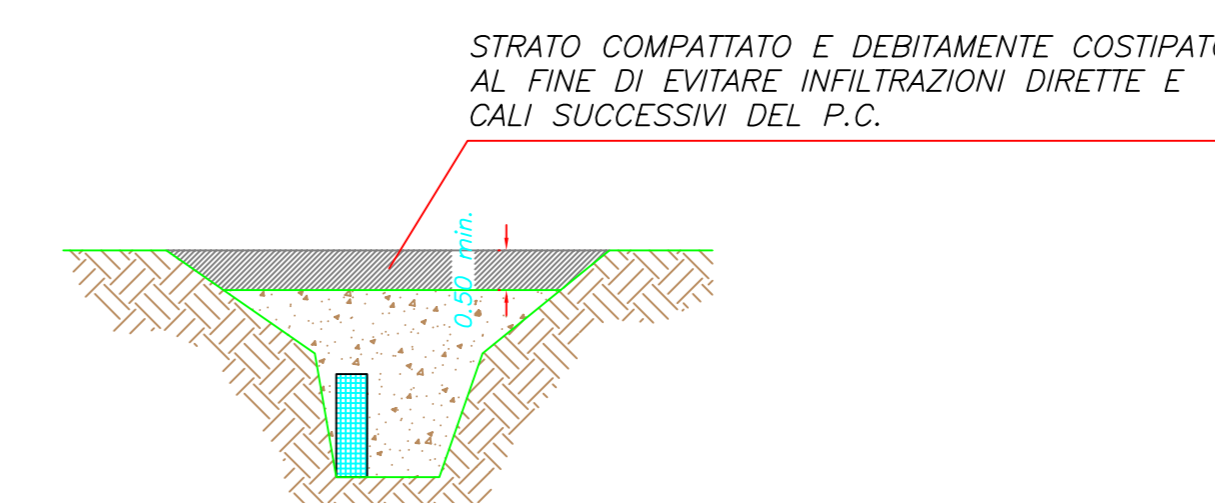
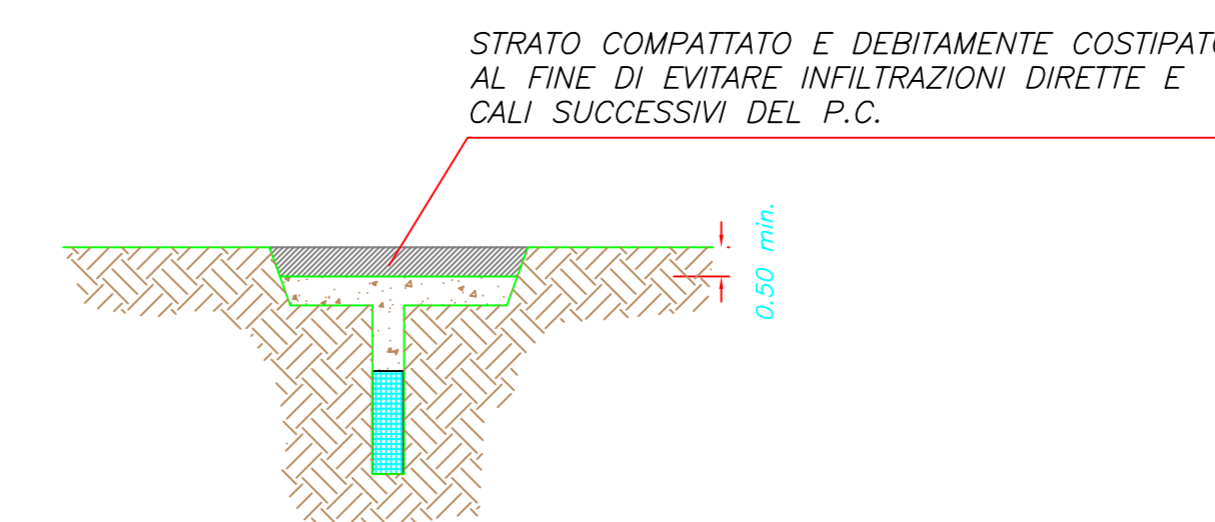
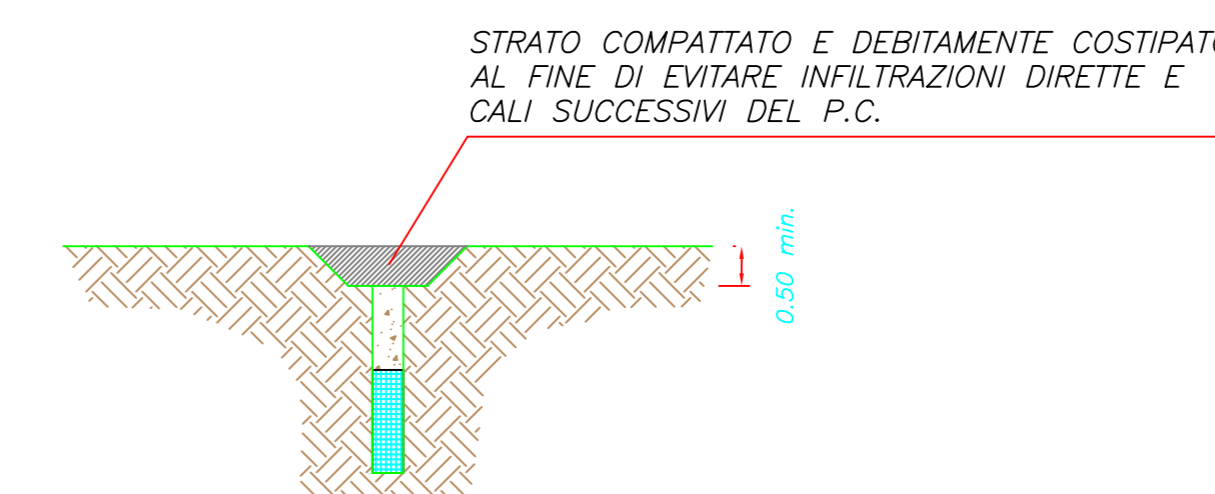
FASE 2 – POSA DEI PANNELLI DRENANTI UNITI FUORI DALLO SCAVO, AVENDO CURA DI APPOGGIARLI IN ADERENZA AD UNA PARETE DELLA TRINCEA



IN QUESTA CONFIGURAZIONE E' NECESSARIO ADDOSSARE I PANNELLI AD UNA PARETE DI SCAVO E RIPORTARE UNA ALIQUOTA DI TERRENO A LATO DEL PANNELLO PER EVITARE DEFORMAZIONI E SCHIACCIAMENTI



FASE 3 – RINTERRO DELLO SCAVO CON MATERIALE DI RISULTA DELLO SCAVO STESSO



I DISEGNI E I DETTAGLI PROPOSTI RAPPRESENTANO UNICAMENTE DELLE INDICAZIONI GENERALI DI INTERVENTO E RICHIEDONO QUINDI UN ADEGUATO PROCESSO DI ADEGUAMENTO ALLA SITUAZIONE PROGETTUALE REALE. IL MATERIALE TECNICO PROPOSTO RAPPRESENTA UN SUPPORTO TECNICO E INFORMATIVO IL CUI SCOPO E' QUELLO DI FORNIRE AL PROGETTISTA UN PRIMO APPROCCIO SULLA FUNZIONALITA' DEI SISTEMI E SULLE LORO POTENZIALITA' APPLICATIVE. I DATI FORNITI NON SI SOSTITUISCONO ALLE SPECIFICHE CONOSCENZE E COMPETENZE DEL PROGETTISTA.

SCHEMI TIPOLOGICI

OPERE DI DRENAGGIO

DRENAGGIO CON TRINCEA DRENANTE PREFABBRICATA AD ALEVATE PRESTAZIONI IDRAULICO-MECCANICHE TIPO GABBIODREN®

CARATTERISTICHE DEL SISTEMA TIPOLOGIE DI PANNELLI FASI DI MONTAGGIO E POSA IN OPERA

Rev.	Data	Note	Modificato da	Approvato da
A	01/09/2010		Mossino Salmi	Borghetti Asia S.p.A.