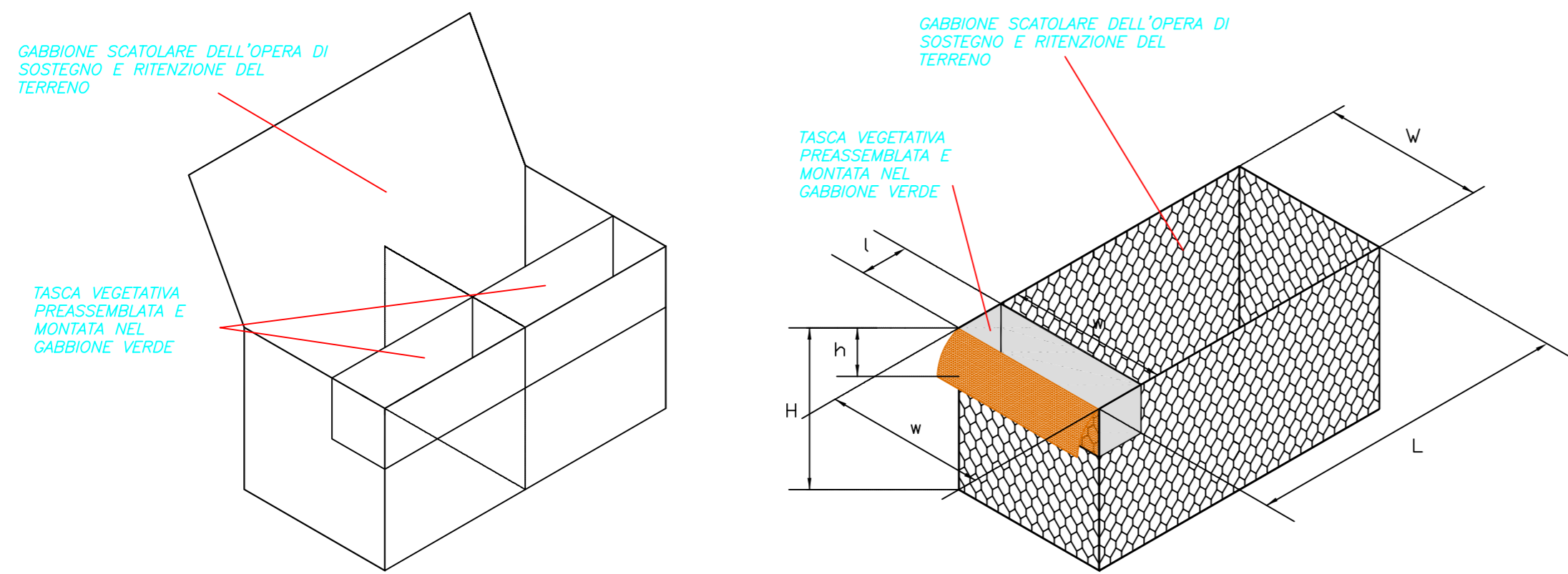
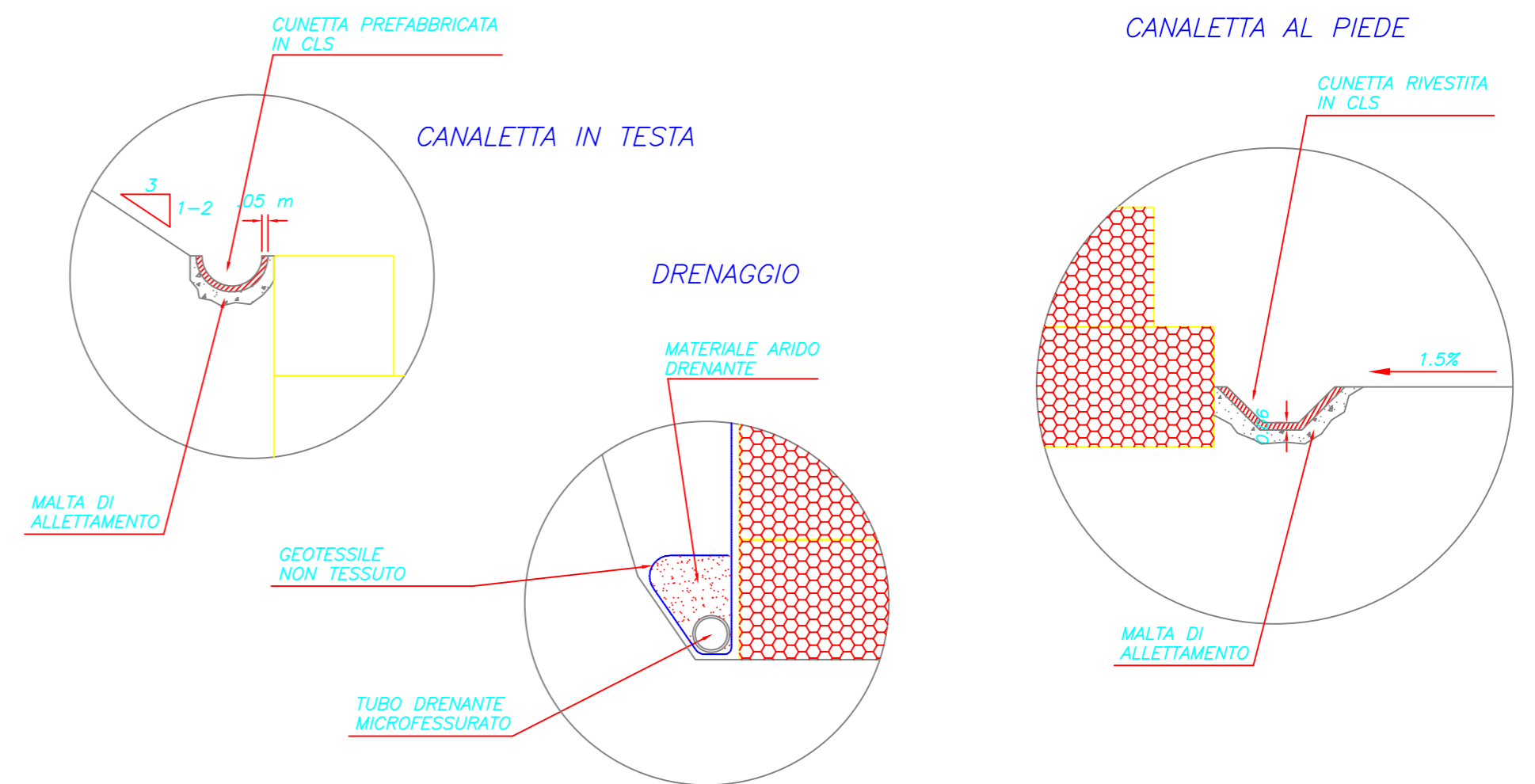


ELEMENTI SCATOLARI DEI GABBIONI VERDI



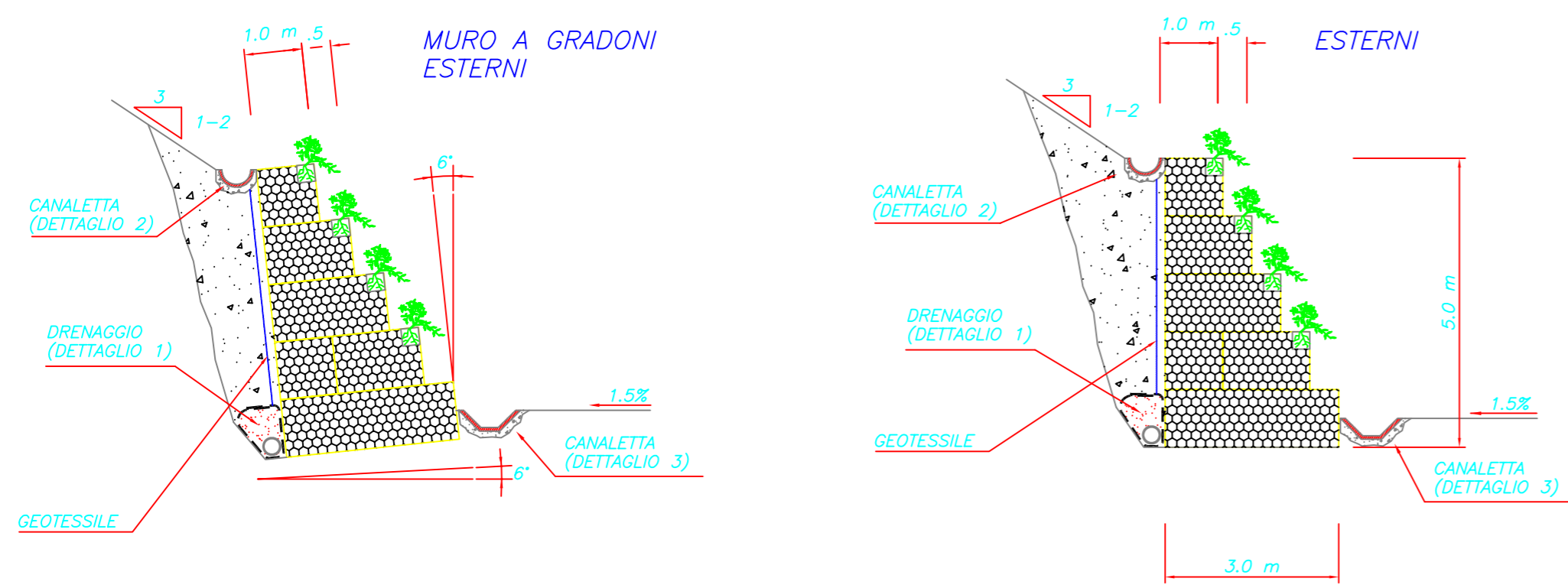
MURI IN GABBIONI SEZIONI TIPO DETTAGLI COSTRUTTIVI PER REGIMAZIONE ACQUE



MURI IN GABBIONI VERDI - SEZIONI TIPO

TABELLA MISURE STANDARD E COMBINAZIONI MAGLIA/FILO

SEZIONI TIPO MURI INCLINATI A REGGIPOGGIO

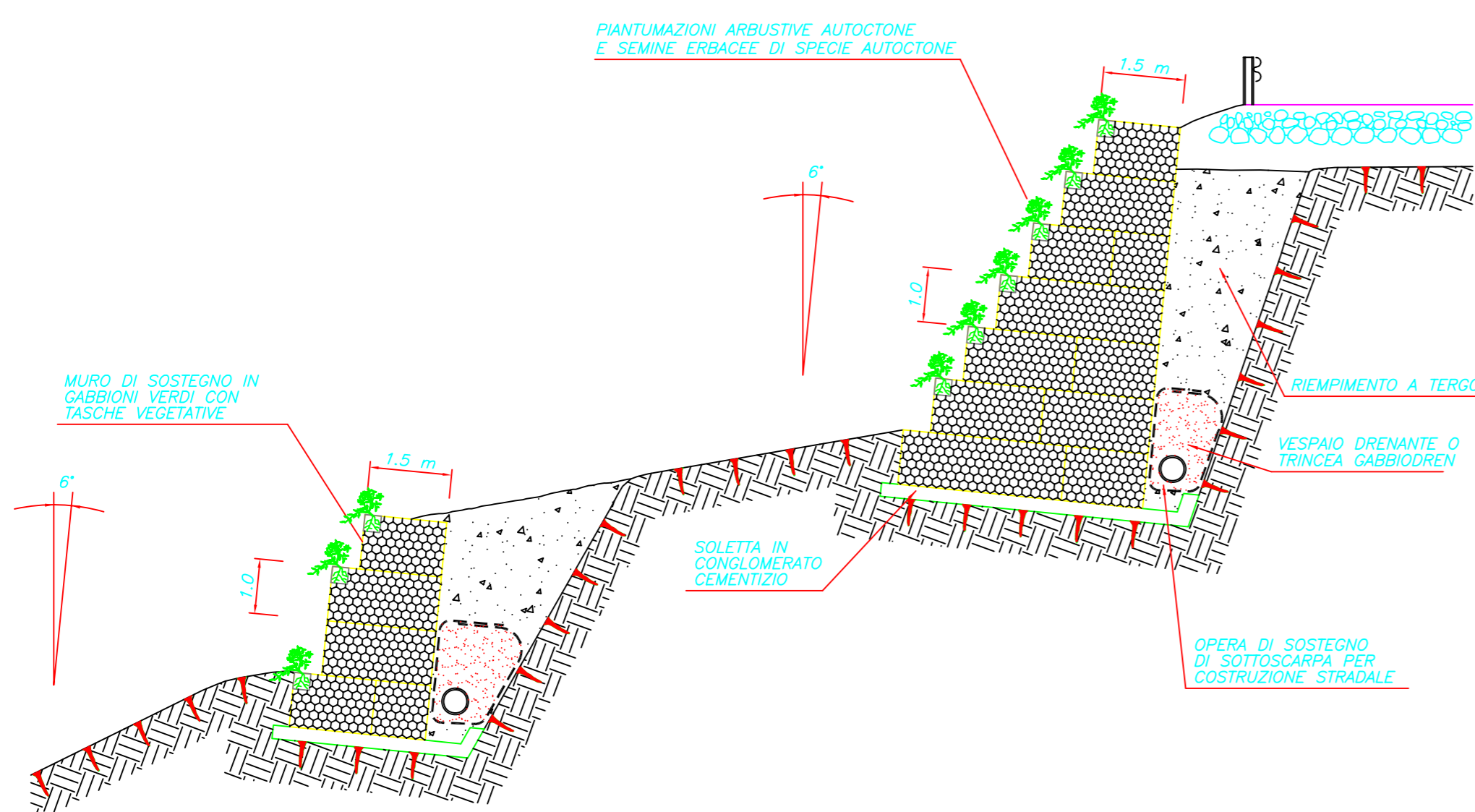


GABBIONI VERDI

LxBxH (m)			TIPO MAGLIA	DIAMETRO FILO
LUNG.	LARGH.	ALT.		
2	1	1	8 x 10	ø 2.7mm/3.7 mm + POLIMERO PLASTICO Zn-Al 5% -MM
3	1	1		
4	1	1		
4	1	1		
2	1	1	8 x 10	ø 3.0mm ZINCATURA A CALDO Zn-Al 5% -MM
3	1	1		
4	1	1		
4	1	1		

Misure Nominali

STABILIZZAZIONE DI UN VERSANTE A VALLE DI UNA STRADA



SCHEMI TIPOLOGICI

OPERE DI SOSTEGNO

OPERE DI SOSTEGNO E CONSOLIDAMENTO CON MURI IN GABBIONI VERDI



Rev.	Data	Note	Modificato da	Approvato da
A	10/09/2007		Massimo Solmi	Borghiazio S.p.A.