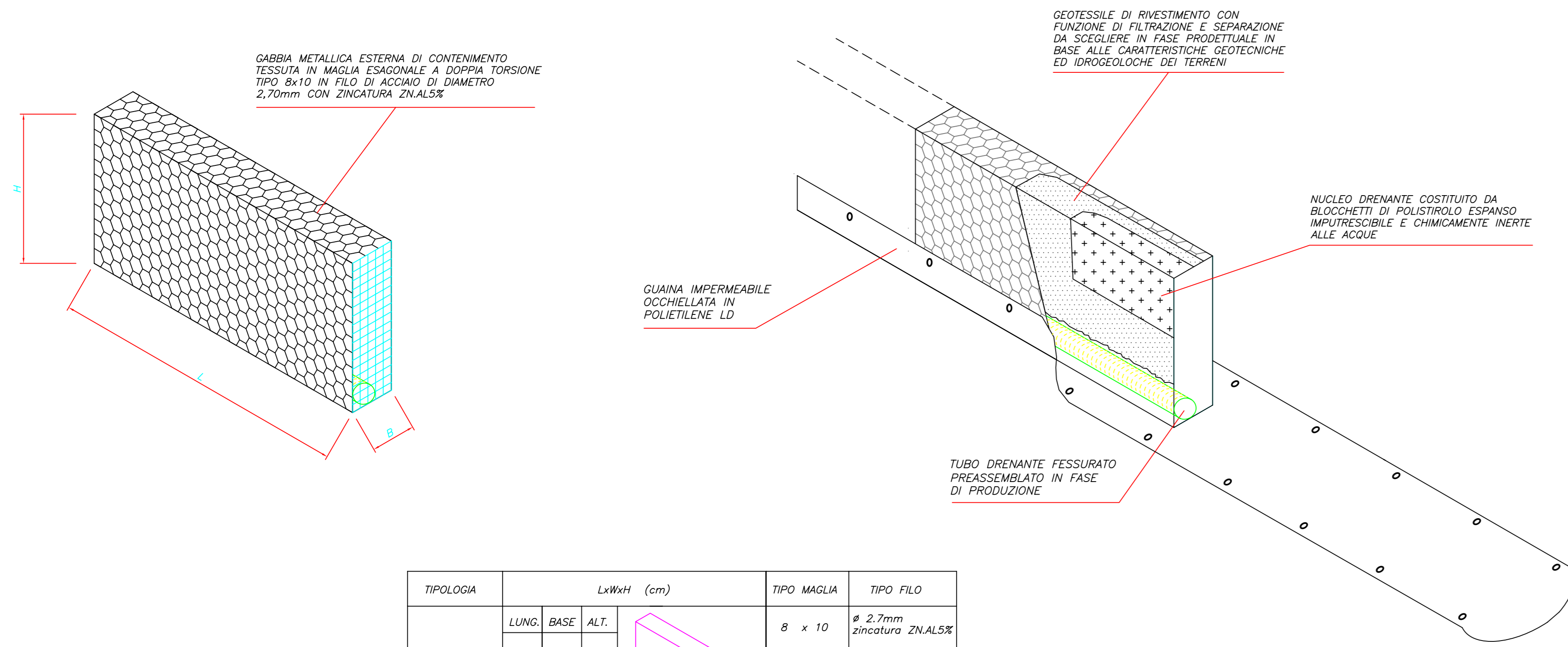


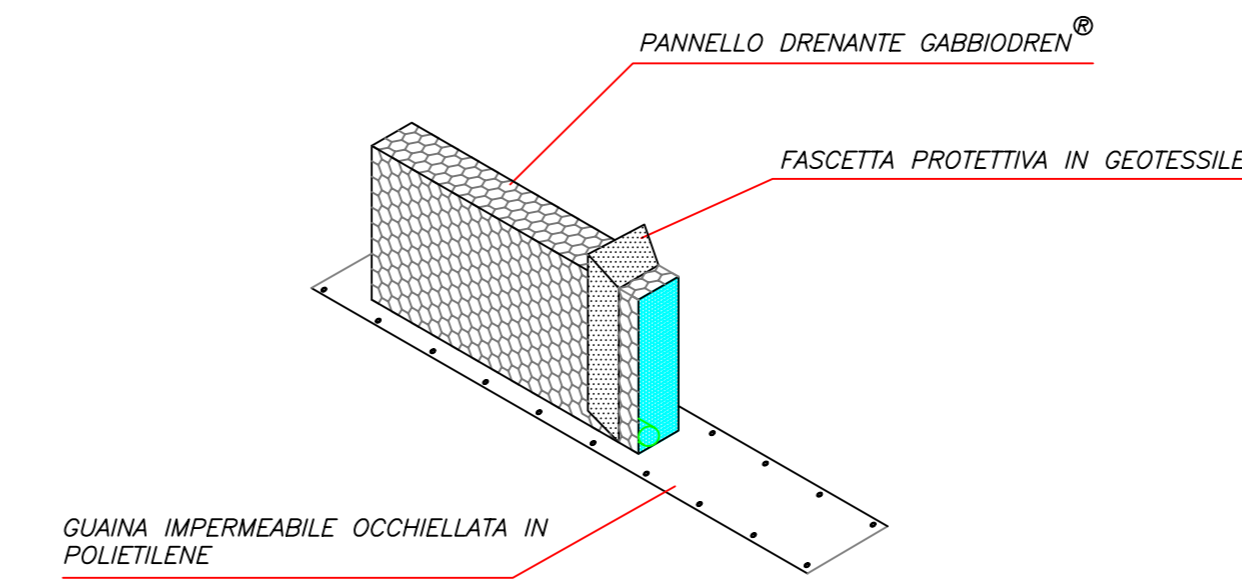
**CARATTERISTICHE TECNICHE DEL PANNELLO GABBIODREN® T  
CON TUBO DRENANTE FESSURATO PREASSEMBLATO**



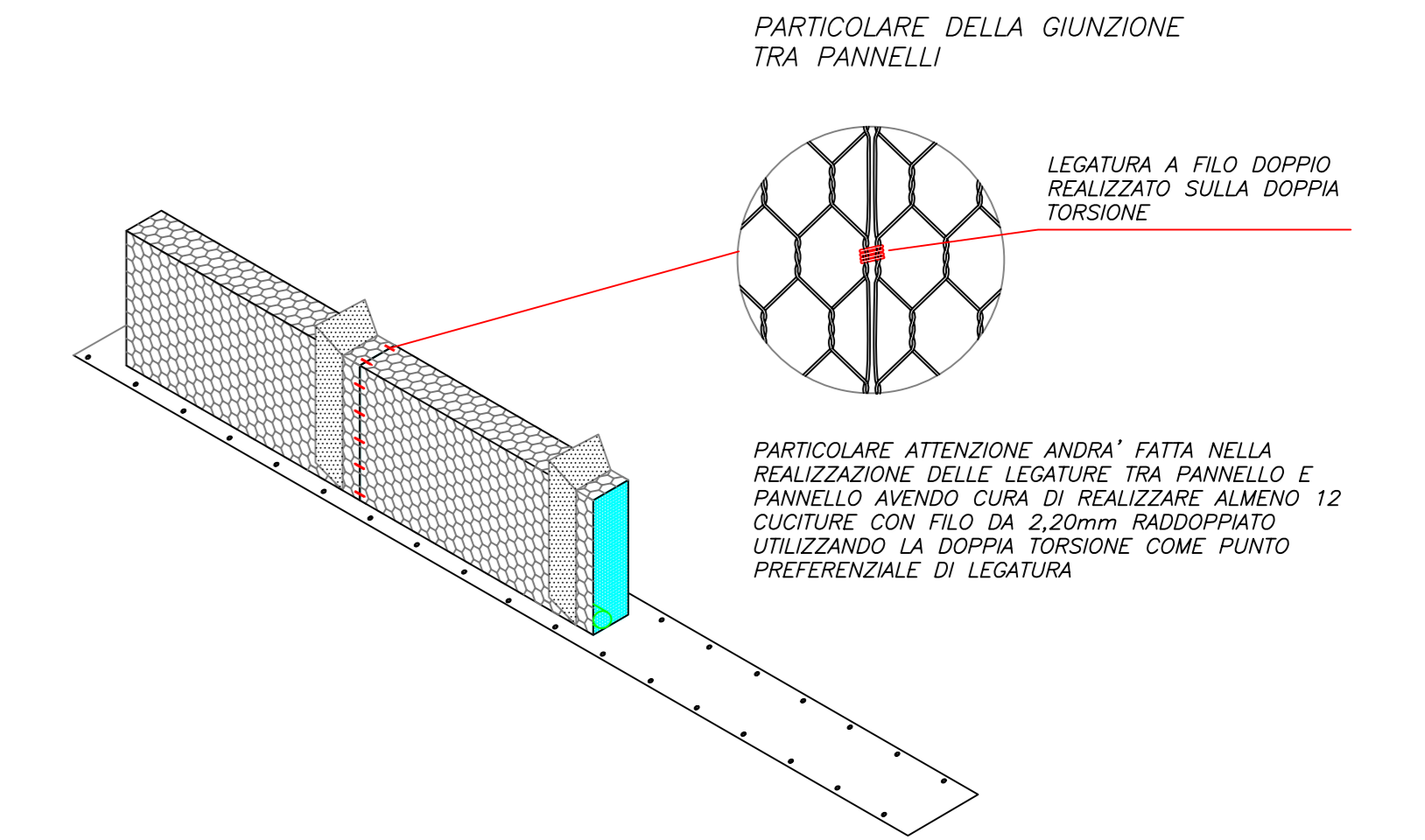
TIPOLOGIA	LxWxH (cm)			TIPO MAGLIA	TIPO FILO
	LUNG.	BASE	ALT.		
GABBIODREN® T 100-50T_16	200	30	100	8 x 10	# 2,7mm zincatura ZN-AL5%
GABBIODREN® T 75-50T_16	200	50	75	8 x 10	# 2,7mm zincatura ZN-AL5%
GABBIODREN® T 50-50T_16	200	30	50	8 x 10	# 2,7mm zincatura ZN-AL5%

**MODALITA' DI ASSEMBLAGGIO FUORI SCAVO DEL SISTEMA DRENANTE**

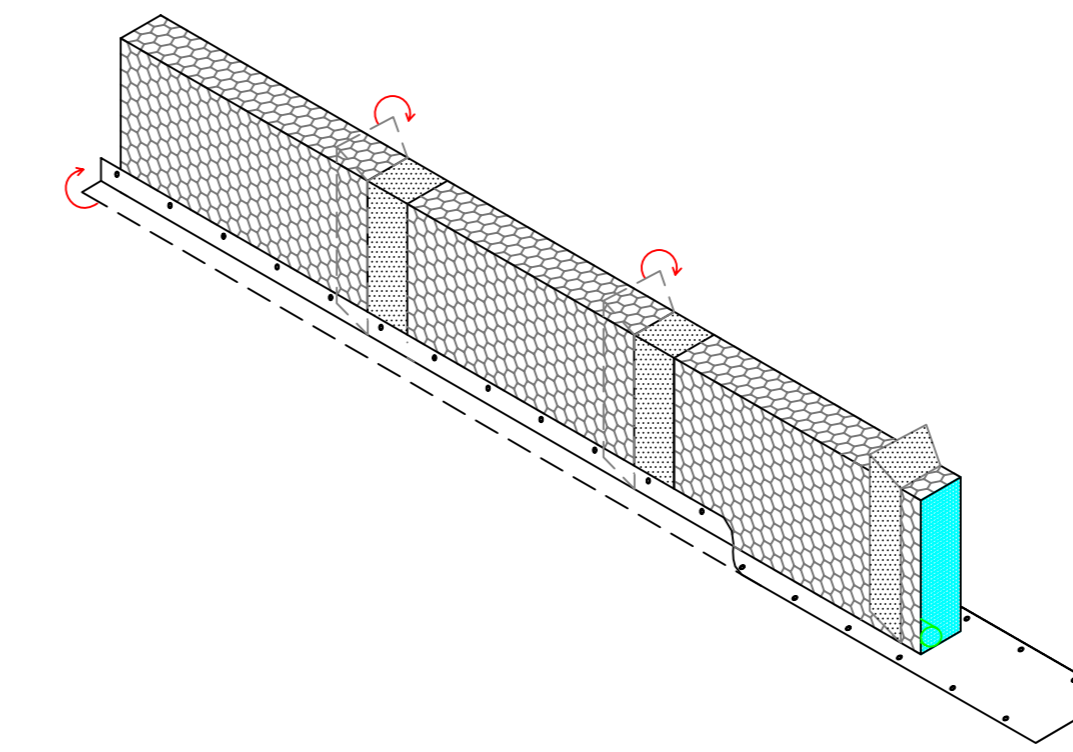
FASE 1 - IMPIEGO DI GUAINA IMPERMEABILE OCCHIELLATA IN POLIETILENE ALLA BASE DEL PANNELLO DRENANTE



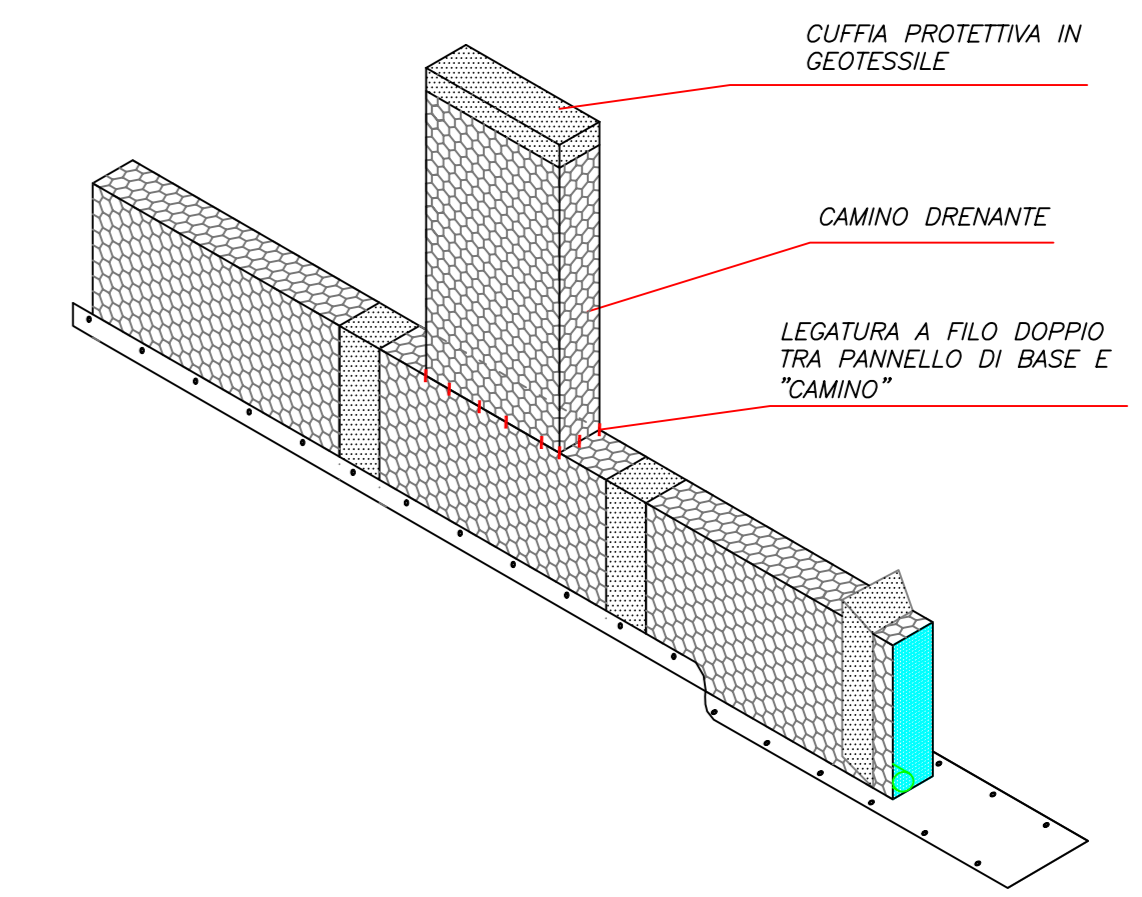
FASE 2 - GIUNZIONE DEI PANNELLI DRENANTI CON ANELLI METALLICI O FILO METALLICO



FASE 3 - RISVOLTO DELLE FASCETTE PROTETTIVE IN GEOTESSILE E ANCORAGGIO DELLA GUAINA IMPERMEABILE OCCHIELLATA ALLA BASE DEI PANNELLI DRENANTI



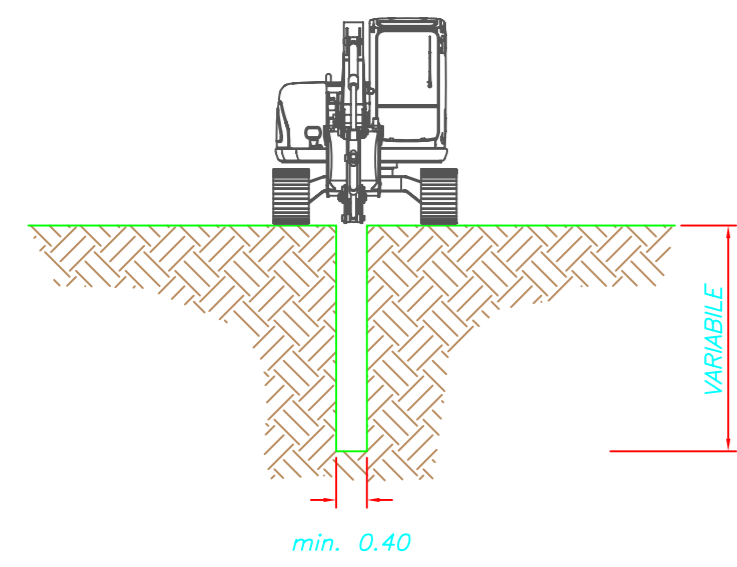
FASE 4 - EVENTUALE AGGIUNTA DI PANNELLI DRENANTI VERTICALI O ORIZZONTALI (CAMINI)



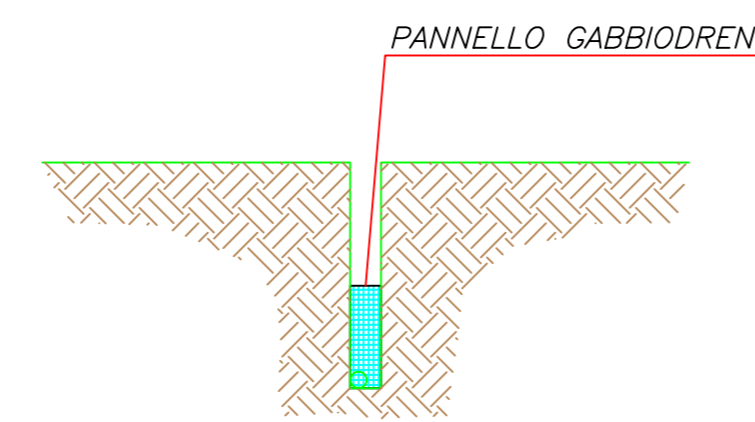
**TRINCEA DRENANTE A GRAVITA' - MODALITA' DI POSA IN OPERA DEL SISTEMA GABBIODREN® T**

FASE 1 - ESECUZIONE SCAVO DELLA TRINCEA DI ALLOGGIAMENTO

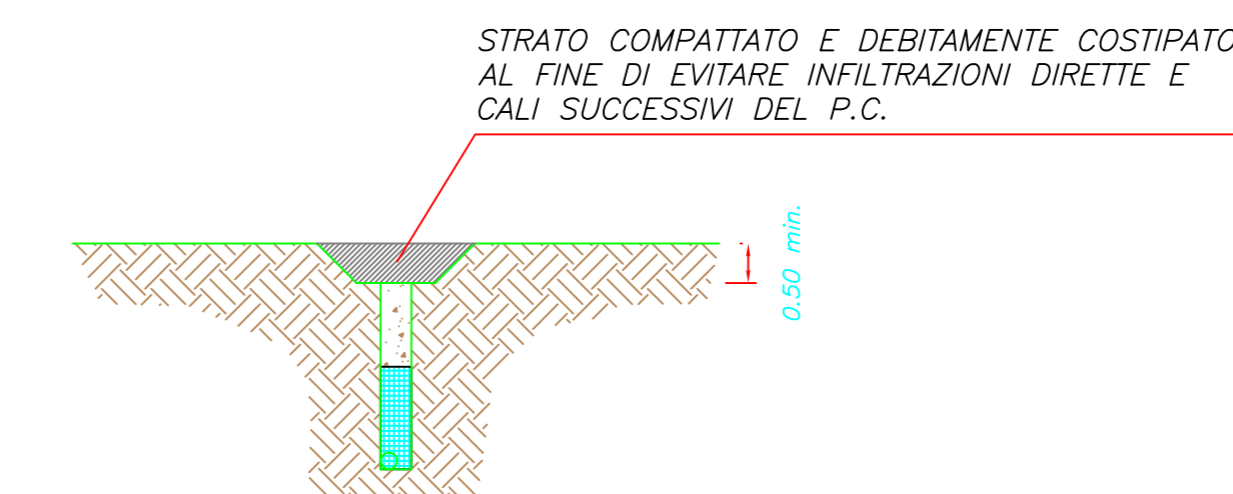
A) PRESENZA DI TERRENI ASCIUTTI O POCO SPINGENTI



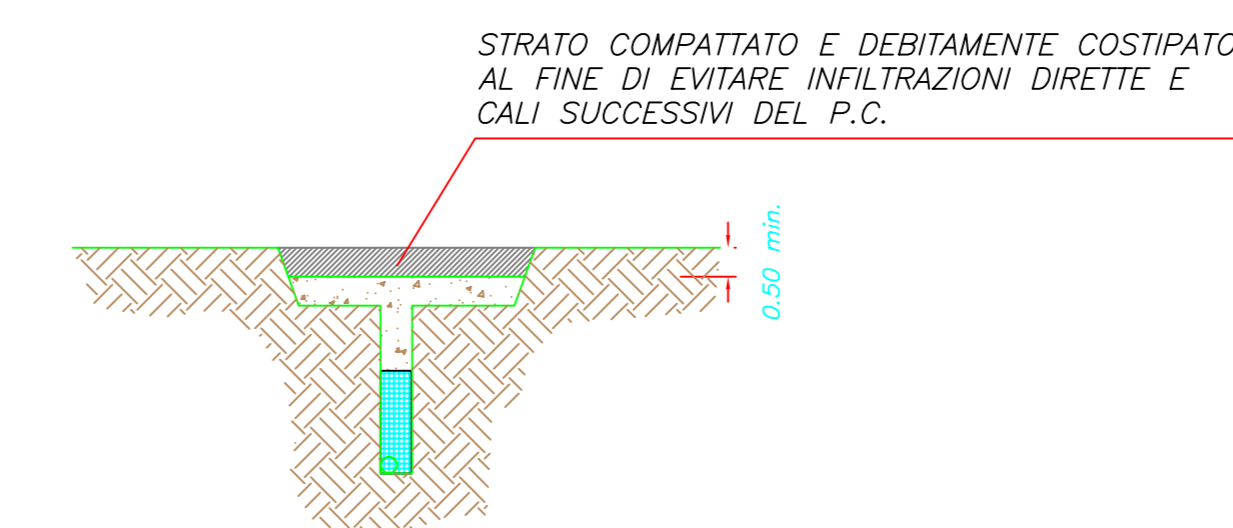
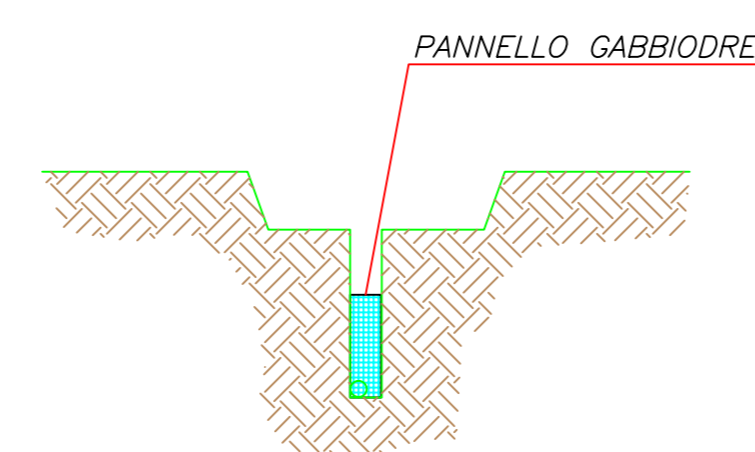
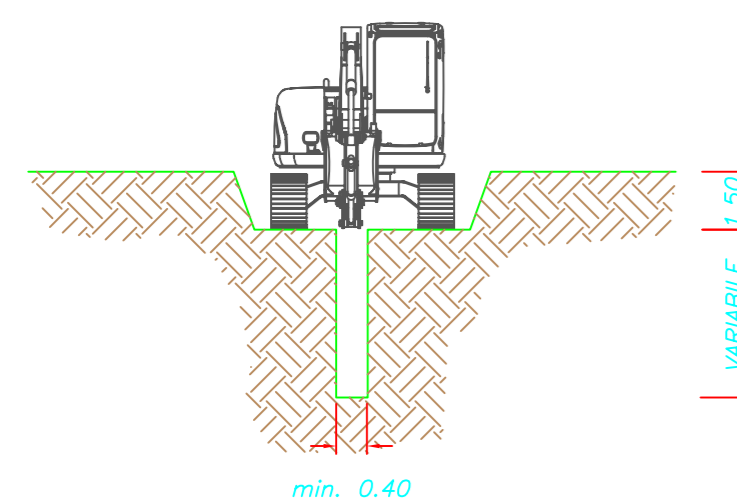
FASE 2 - POSA DEI PANNELLI DRENANTI UNITI FUORI DALLO SCAVO, AVENDO CURA DI APPOGGIARLI IN ADERENZA AD UNA PARETE DELLA TRINCEA



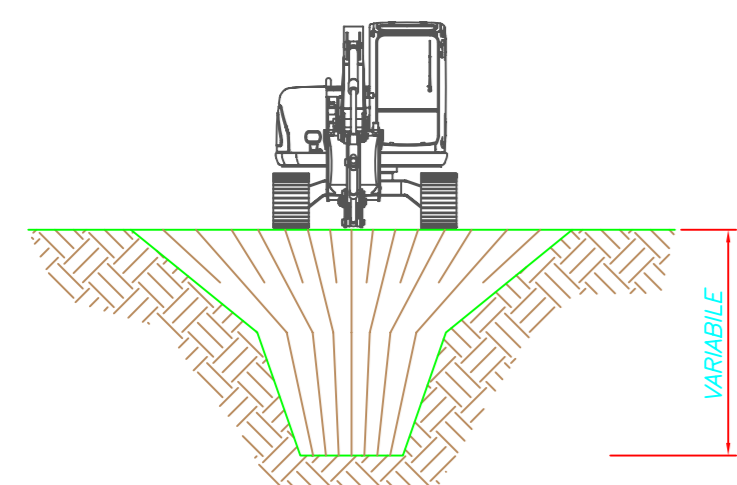
FASE 3 - RINTERRO DELLO SCAVO CON MATERIALE DI RISULTA DELLO SCAVO STESSO



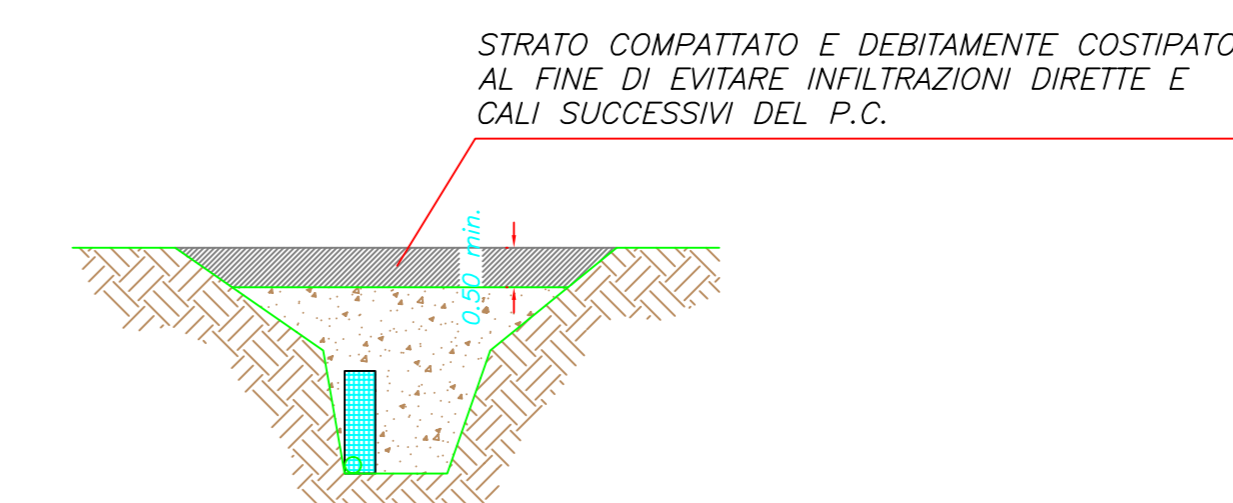
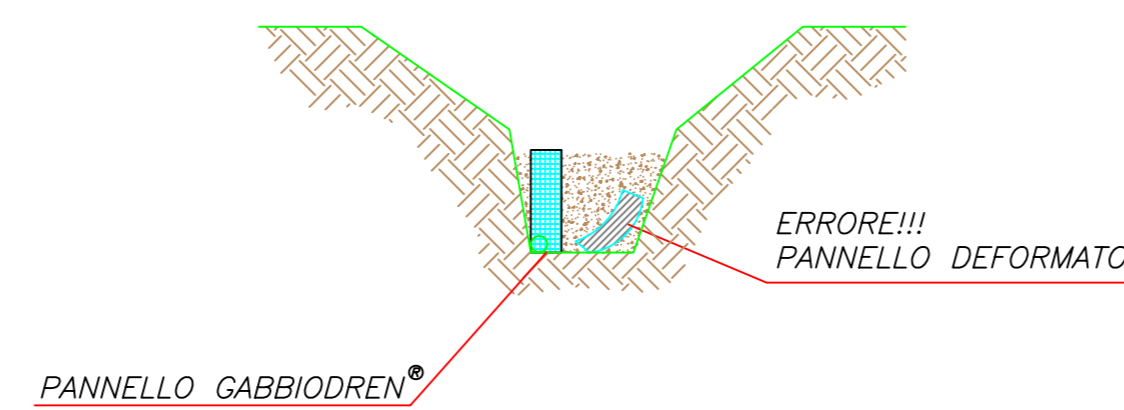
B) PRESENZA DI TERRENI MEDIAMENTE SPINGENTI NEI QUALI E' NECESSARIA UNA PISTA DI PRE-SCAVO



C) PRESENZA DI TERRENI SATURI CON NECESSITA' DI SVASO LARGO



IN QUESTA CONFIGURAZIONE E' NECESSARIO ADDOSSARE I PANNELLI AD UNA PARETE DI SCAVO E RIPORTARE UNA ALIQUOTA DI TERRENO A LATO DEL PANNELLO PER EVITARE DEFORMAZIONI E SCHIACCIAMENTI



I DISEGNI E I DETTAGLI PROPOSTI RAPPRESENTANO UNICAMENTE DELLE INDICAZIONI GENERALI DI INTERVENTO E RICHIEDONO QUINDI UN ADEGUATO PROCESSO DI ADEGUAMENTO ALLA SITUAZIONE PROGETTUALE REALE. IL MATERIALE TECNICO PROPOSTO RAPPRESENTA UN SUPPORTO TECNICO E INFORMATIVO IL CUI SCOPO E' QUELLO DI FORNIRE AL PROGETTISTA UN PRIMO APPROCCIO SULLA FUNZIONALITA' DEI SISTEMI E SULLE LORO POTENZIALITA' APPLICATIVE. I DATI FORNITI NON SI SOSTITUISCONO ALLE SPECIFICHE CONOSCENZE E COMPETENZE DEL PROGETTISTA.

**SCHEMI TIPOLOGICI**

OPERE DI DRENAGGIO

DRENAGGIO CON TRINCEA DRENANTE  
PREFABBRICATA AD ALEVATE PRESTAZIONI  
IDRAULICO-MECCANICHE  
TIPO GABBIODREN® T

CARATTERISTICHE DEL SISTEMA  
TIPOLOGIE DI PANNELLI  
FASI DI MONTAGGIO E POSA IN OPERA

Rev.	Data	Note	Modificato da	Approvato da
A	01/09/2010		Massimo Solmi	Borgh A&B S.p.A.